



cigre
Nederland

12 april 2023

More control in protection? Or more protection in control!

Van open naar gesloten distributieringen





Agenda

- Inleiding
- Gesloten ringen
 - Concept
 - Simulaties
 - Pilots
 - Evaluatie



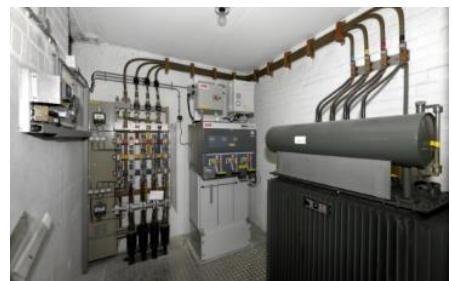
Inleiding

- 2007: Strategie Bedrijfsvoering Middenspanningsnetten
 - MS: Netinzicht en betrouwbaarheid
 - MS/LS: Netinzicht en uitfasering TF
 - LS: Netinzicht



Inleiding

- MS: Netinzicht en betrouwbaarheid
 - Distributie Automatisering: > 3000 / 7000
- MS/LS: Netinzicht en uitfasering TF
 - DALI: (> 15.000 / 35.000)
- LS: Netinzicht
 - Slimme Meter



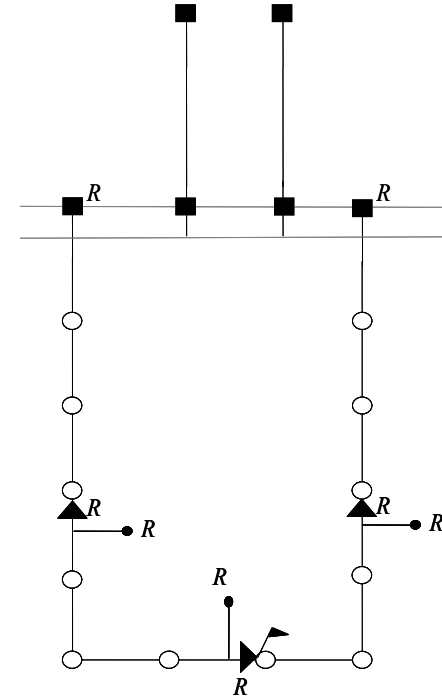
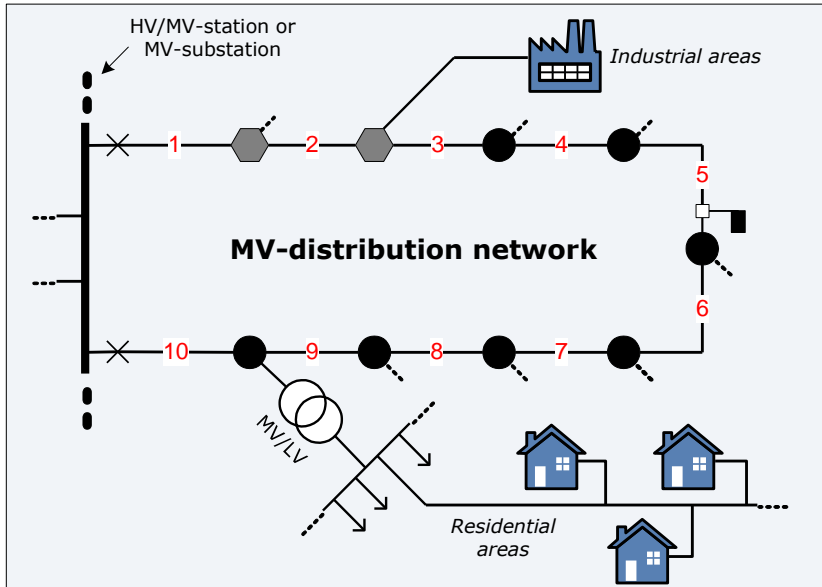


Gesloten ringen

- Welke aanvullende voordelen met DA?
- Gesloten ring bedrijf
 - Meer capaciteit
 - Minder spanningsvariatie
 - Minder netverliezen
- Netverliezen potentieel interessant: ~100M€ per jaar

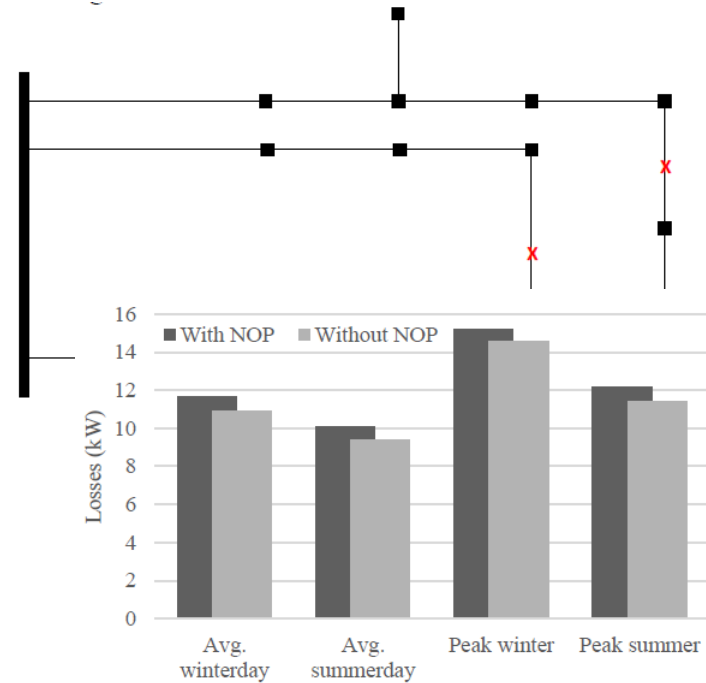
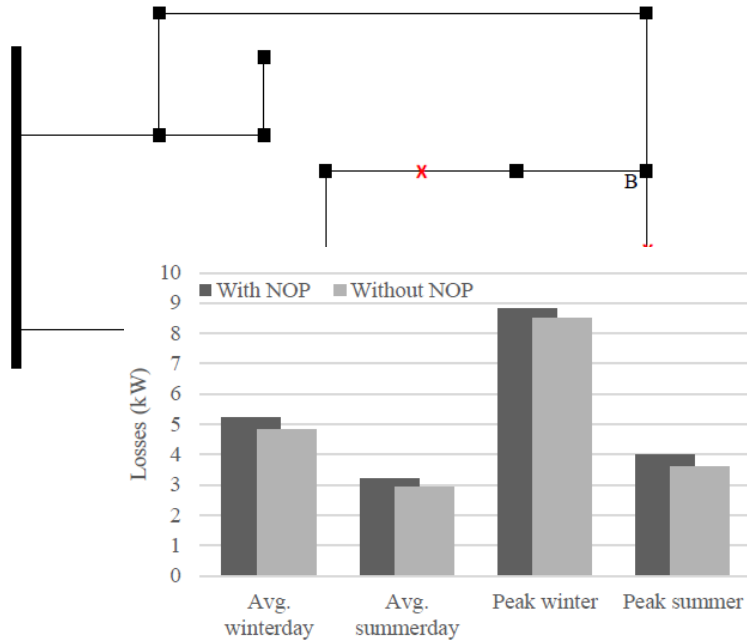


Pilot gesloten ring - Concept



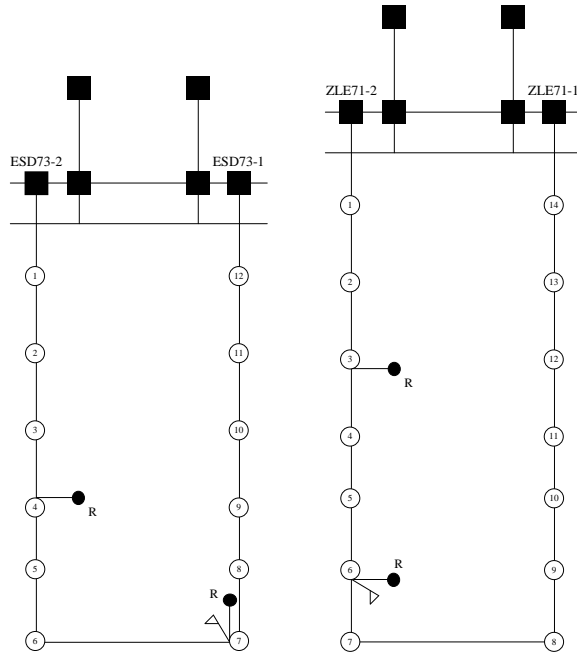


Pilot gesloten ring - Simulaties



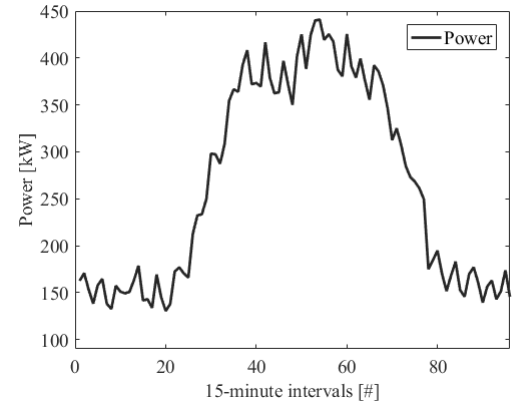
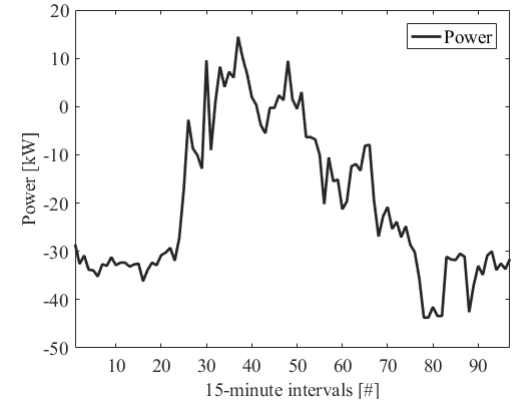


Pilot gesloten ring - Praktijk



Loss reduction:

2,3 – 5,7%





Pilot gesloten ring: evaluatie

- Netverliezen in distributienetten $\sim 10\%$ totale netverliezen => Totaal te behalen reductie $< 1\%$
- Nadeel is meer uitval (kan wel middels DA snel weer bijgeschakeld worden)
- Optie is beveiliging plaatsen => vereist echter RMU met VS in NOP
- Netten sterk vermaasd => kortsluitstromen mogelijk te laag

**BEDANKT
VOOR UW
AANDACHT**



cigre
Nederland